

INFLUÊNCIA DA DENSIDADE NA DUREZA JANKA EM OITO ESPÉCIES MADEIREIRAS DA AMAZÔNIA CENTRAL.

Danilo Fernandes da Silva Filho ⁽¹⁾

Jadir de Souza Rocha ⁽²⁾

José Brandão de Moura ⁽³⁾

RESUMO

O presente trabalho teve por objetivo estudar a relação da densidade básica com a resistência de madeiras tropicais, submetidas ao teste de dureza Janka nos extremos e faces nas condições verde e seca a 12% de conteúdo de umidade. Foram utilizadas 8 espécies florestais oriundas do Distrito Agropecuário da SUFRAMA, no Município de Manaus, AM. O experimento foi realizado no laboratório de Engenharia da Madeira do Departamento de Produtos Florestais do Instituto Nacional de Pesquisas da Amazônia - INPA, adotando-se os seguintes passos: **a)** realização dos ensaios de densidade básica e dureza Janka empregados pela norma COPANT; **b)** tratamento estatístico de regressão linear para avaliar o nível de influência da densidade na dureza da madeira. Os resultados obtidos revelam que a dureza da madeira expressa pela sua capacidade em oferecer maior ou menor resistência à penetração de uma semi-esfera, está estreitamente relacionada com a densidade.

INTRODUÇÃO

Admitindo existir em toda a hiléia Amazônica cerca de 4000 espécies arbóreas regularmente distribuídas por todo o vale, Loureiro *et al.* (1979). Sternadt & Camargo (1988) mencionam que em levantamento realizados pelo IBDF/IPT/INPA, 256 espécies madeireiras amazônicas tem algum significado econômico das quais, apenas 50 são comercializadas em volume significativo.

Portanto, pelo número reduzido de espécies que são exploradas para atender às necessidades das indústrias da Região, poderá ocorrer o esgotamento de matéria-prima antes que outras espécies sejam estudadas visando conhecer as suas propriedades e direcioná-las para os diversos usos finais.

A densidade básica permite a obtenção da estimativa do peso da madeira por metro cúbico sólido, por metro cúbico empilhado (estéreo) ou expressar a produtividade da floresta em termos de matéria seca por unidade de área. Por outro lado, a densidade além de ser indicadora da qualidade da madeira, pode ser um parâmetro importante para avaliação econômica da floresta, podendo, para fins prático, detectar o uso final da madeira (Silva, 1984).

¹ Instituto Nacional de Pesquisas da Amazônia - INPA.

² Instituto Nacional de Pesquisas da Amazônia - INPA.

³ Instituto de Tecnologia da Amazônia - UTAM.

Fazendo-se ainda uma alusão à densidade, um fato já plenamente conhecido pela indústria de celulose e papel, é a existência de grandes diferenças em peso específico entre espécies, situação que se revela pelos diferentes graus de rendimento na produção de celulose. Tem-se observado, também que a madeira de certas áreas, apresenta maior rendimento que a madeira da mesma espécie encontrada em outros locais.

A desuniformidade constatada no comportamento físico-químico, mecânico e biológico de determinadas espécies arbóreas, pode ser provocada por fatores externos e internos, aliados à elevada heterogeneidade apresentada pela floresta. Para Slooten (1977) esses aspectos além de dificultarem o estabelecimento de uma programação contínua e controlada, têm-se mostrado também de extraordinária importância na qualidade da produção industrial.

Kolmann & Coté (1968) pesquisando a influência da densidade na dureza Janka, observaram que há uma relação estreita entre esses parâmetros. A literatura internacional registra a existência de outros experimentos desenvolvidos com espécies florestais norte-americanas e européias, que poderão contribuir no estudo com espécies da Amazônia.

Uma revisão sobre o assunto mostrou que existe carência de literatura sobre trabalhos com dureza Janka em espécies tropicais. Portanto, há necessidade de mais estudos sobre o assunto para ampliar o número de informações, como forma de contribuir ao conhecimento das espécies madeireiras amazônicas, tendo em vista que mais de 90% dos conhecimentos práticos e teóricos são provenientes de outras regiões e até mesmo de outros países.

Este trabalho tem o objetivo de investigar a influência da densidade na dureza Janka em 8 espécies madeireiras da Amazônia Central.

MATERIAL E MÉTODOS

Caracterização da área de coleta das amostras

As espécies florestais estudadas, foram coletadas em uma área na Estação Experimental de Silvicultura Tropical do INPA, no Distrito Agropecuário da SUFRAMA, no Município de Manaus, AM. Sua posição geográfica está determinada pelas seguintes coordenadas: Latitude Sul 2°35' à 2° 40' e Longitude Oeste de Greenwich 60° 00' à 60° 20', à altura do km 28 da estrada vicinal ZF-2, da BR-174 Manaus-Caracará.

Clima

O clima desta área é do tipo Amw' na classificação de Köppen. A característica principal é a umidade suficiente para sustentar uma floresta tropical, com uma estação seca de pequena duração e uma temperatura média no mês mais frio nunca inferior a 18° (Radam, 1987).

Solo

O solo da Estação Experimental de Silvicultura Tropical do INPA, apresenta uma predominância de latossolos amarelos álicos de textura argilosa (Chauvel, 1981).

Vegetação

A floresta caracteriza-se por apresentar uma grande heterogeneidade na composição florística; constituída de árvores, numerosos arbustos, um sub-bosque com muitas palmeiras e

um grande número de plantas herbáceas, além de vegetais inferiores como musgos e epífitas em geral (Nunes, 1986).

Coletas das amostras

Foram coletadas 24 árvores de 8 espécies florestais, sendo 3 árvores de cada espécie: Caroba (*Jacaranda copaia*); Marupá *Simaruba amara*); Louro gamela (*Nectandra rubra*); Fava bolacha (*Alexa grandiflora*); Gitó (*Guarea trichilloides*); Macucu de paca (*Aldina heterophylla*); Maçaranduba (*Manilkara huberi*) e Cumaru (*Dipteryx odorata*).

Amostragem

O estudo baseou-se na amostragem estratificada para indicar as oito espécies com densidade variando de 0,32 g/cm³ a 1,04 g/cm³, tomando-se duas a duas com densidade similares. De cada árvore coletada, seccionou-se o fuste em toras com 4 metros de comprimento. Tomou-se aleatoriamente uma tora de cada árvore de onde foram retiradas duas amostras pelo mesmo processo de amostragem, perfazendo um total de duas amostras por árvore e seis por espécie.

Descrição dos ensaios

A confecção das amostras foi efetuada na Serraria/Carpintaria do Departamento de Pesquisas em Produtos Florestais e os ensaios no Laboratório de Engenharia da Madeira do mesmo Departamento no Instituto Nacional de Pesquisas da Amazônia. Das toras com o comprimento de 4 metros foram retiradas do cerne duas vigas com secção de (8 x 8) cm. As vigas foram seccionadas em amostras distintas para os ensaios de densidade e dureza, de acordo com as recomendações das normas COPANT 462 e 465 das Comision Panamericana de Normas Técnicas.

Densidade básica

Os ensaios foram determinados através da massa seca em estufa/volume saturado, utilizando-se amostras com dimensões de (3 x 3 x 10) cm. O método adotado foi o de medição indireta (deslocamento de água) com o auxílio de uma balança semi-analítica cuja precisão é de 0,01 g.

Dureza Janka

Os testes foram realizados com amostras nas condições verde (saturadas) e seca a 12% de conteúdo de umidade. As amostras com dimensões de (5 x 5 x 15) cm devidamente orientados, foram testados através de uma máquina universal de testes INSTRON modelo 1125. Em cada amostra foram feitas 6 (seis) aplicações de carga através de uma semi-esfera metálica (cuja projeção tem 1,13 cm² de área), sendo efetuada uma penetração em cada um dos extremos e nas faces tangencial e radial a uma velocidade constante de 6 mm/min., conforme figura 1 e 2.

Para determinação da dureza Janka, considerou-se como média, as médias das cargas máximas correspondentes aos extremos e faces (tangencial e radial) de duas amostras respectivamente de cada árvore. Os valores correspondentes de associação entre a densidade e os parâmetros avaliados foram testados estatisticamente através do teste t, segundo os procedimentos preconizados por Stell & Torrie (1960).

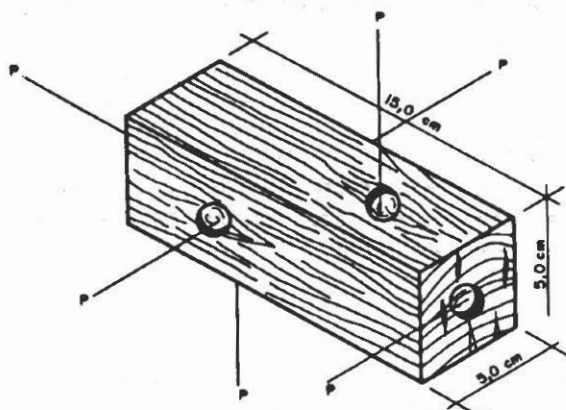


Fig. 1 - Corpo de prova submetido ao teste de dureza Janka.

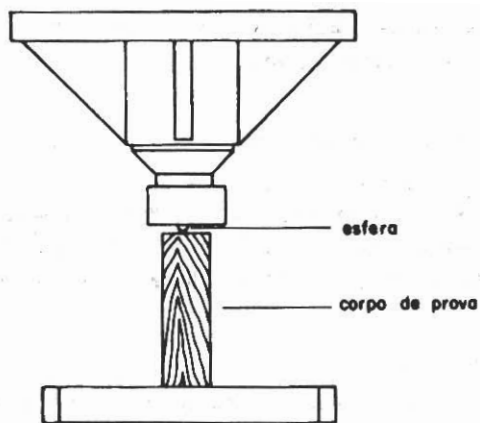


Fig. 2 - Esquema de ensaio de dureza Janka.

RESULTADOS E DISCUSSÃO

No Quadro I, apresenta-se as médias por espécies das cargas máximas correspondentes aos extremos e faces respectivamente de cada árvore. Observou-se que entre as 8 espécies estudadas, os valores da densidade básica apresentaram diferenças especialmente evidentes, variando de 0,34 a 0,97 g/cm³. Da mesma maneira foram observadas diferenças consideráveis na dureza Janka, nas condições verde e seca. Notou-se que à proporção que a densidade básica se eleva, a dureza Janka também é elevada. Esses dados apoiam os estudos realizados por Kolmann & Côté (1968) quando relataram uma alta correlação entre propriedades mecânicas, resistência a abrasão e poder calorífico de um lado e a densidade do outro. Podendo ainda ser reforçado pelos resultados obtidos por Janka & Lorenz apud Kolmann & Côté (1968) quando observaram em madeiras norte-americanas e européias que a dureza é diretamente proporcional a densidade da madeira.

Detectou-se ainda a existência de similaridade na densidade básica entre algumas amostras da mesma espécie (Louro gamela) e entre diferentes espécies (Louro gamela e Fava bolacha). Entretanto, essa semelhança não foi observada quando as amostras foram submetidas ao teste de dureza Janka. O comportamento verificado entre espécies idênticas, pode ser influenciado por fatores externos, aliados à variabilidade genética expressa por cada árvore; enquanto o comportamento demonstrado por espécies diferentes deve estar relacionada a diferenças anatômicas capazes de influenciar em algumas propriedades mecânicas da madeira. Estudos realizados por Bessa et al. (1990) revelam que diferentes espécies madeireiras da Amazônia apresentando a mesma densidade básica, mostram valores diferentes em testes de dureza Janka, de compressão perpendicular às fibras, de módulo de elasticidade e de módulo de ruptura em flexão estática. Esses resultados são compatíveis e sugerem um considerável grau de confiabilidade.

No Quadro II e Figuras 3, 4, 5, 6, a análise estatística relacionou através de regressões lineares a densidade básica com a dureza Janka dos extremos e faces em duas condições distintas (verde e seca a 12%). Observou-se pelos valores de R² que a relação existente entre as variáveis, está bem representada pela equação ajustada; o que indica um estreito relacionamento entre a densidade básica e a dureza Janka.

Quadro 1 - Dados de densidade básica e dureza Janka de 8 (oito) espécies florestais da Amazônia Central.

ESPÉCIE	DENSIDADE	DUREZA		JANKA	
	BÁSICA				
	g/cm ³	VERDE (kg)		SECA (kg)	
EXTREMOS		FACES	EXTREMOS	FACES	
CAROBA	0,34	173,0	153,0	280,0	187,0
<i>Jacaranda copaia</i>	0,36	174,0	152,0	169,0	254,0
	0,32	169,0	146,0	233,0	155,0
MAHUPA	0,37	231,0	251,0	380,0	245,0
<i>Simouba amara</i>	0,30	200,0	141,0	323,0	178,0
	0,33	216,0	171,0	224,0	177,0
LOURO GAMELA	0,50	288,0	309,0	335,0	348,0
<i>Nectandra rubra</i>	0,53	290,0	308,0	258,0	261,2
	0,53	270,0	245,0	280,0	276,0
FAVA BOLACHA	0,54	440,0	438,0	494,0	504,0
<i>Alseis grandiflora</i>	0,53	410,0	318,0	569,0	438,0
	0,49	403,0	396,0	536,0	464,0
GITÓ	0,68	738,0	763,0	919,0	895,0
<i>Guarea trichiloides</i>	0,65	865,0	918,0	918,0	776,0
	0,69	703,0	671,0	1063,0	906,0
MACUCU DE PACA	0,71	505,0	730,0	947,0	802,0
<i>Aldina heterophylla</i>	0,76	630,0	716,0	1255,0	1216,0
	0,74	811,0	812,0	1165,0	1030,0
MACARANDUBA	0,95	1147,0	1143,0	1806,0	1708,0
<i>Manilkara huberi</i>	0,92	975,0	1190,0	1810,0	1775,0
	0,86	1085,0	1190,0	1115,0	1386,0
CUMARU	0,98	1085,0	1429,0	1120,0	1288,0
<i>Dialium odorata</i>	0,91	1273,0	1406,0	1330,0	1448,0
	1,04	1115,0	1195,0	1182,0	1180,0

Quadro 1 - Ajustamento da relação Densidade X Dureza em 8 (oito) espécies florestais da Amazônia Central.

RELAÇÃO ENTRE AS VARIÁVEIS	EQUAÇÃO	R ²	R
DENSIDADE X FACE, VERDE	$\hat{Y} = -503,387 + 1796,63x$	0,93	0,96**
DENSIDADE X EXTREMOS, VERDE	$\hat{Y} = -362,387 + 1508,71x$	0,92	0,96**
DENSIDADE X FACE, SECA	$\hat{Y} = -588,074 + 1943,47x$	0,88	0,94**
DENSIDADE X EXTREMOS, SECO	$\hat{Y} = -439,427 + 1943,47x$	0,81	0,90**

** Significativo estatisticamente ao nível de 1% de probabilidade pelos teste t.

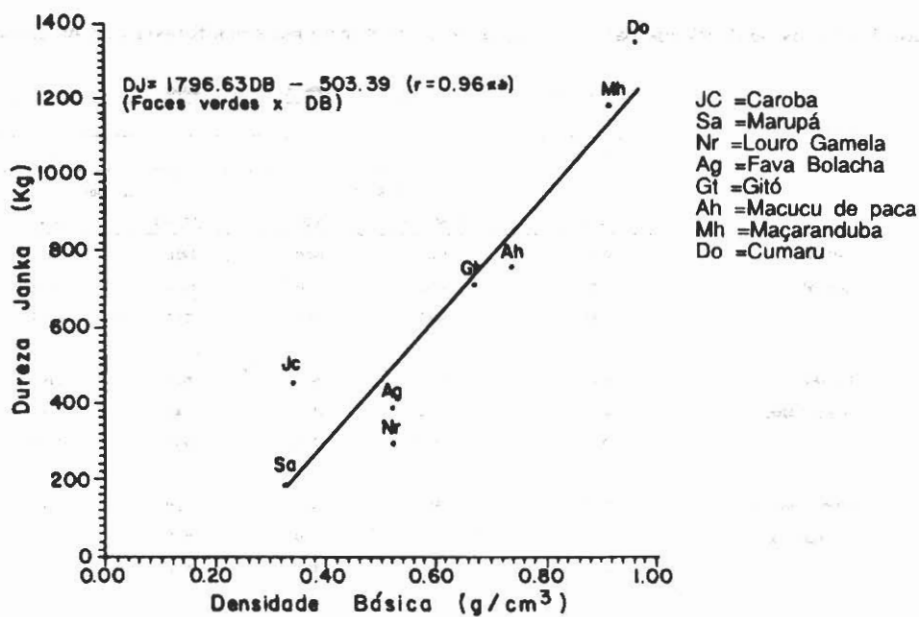


Fig. 3 - Regressão linear da Densidade Básica com a Dureza Janka nas faces verdes. Manaus, AM 1990

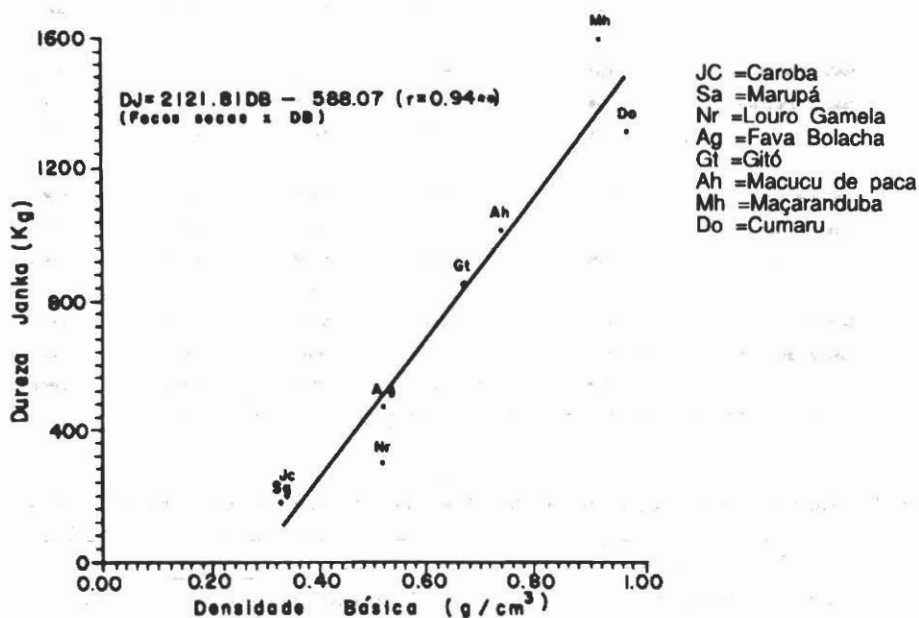


Fig. 4 - Regressão linear da Densidade Básica com a Dureza Janka nas faces secas. Manaus, AM 1990

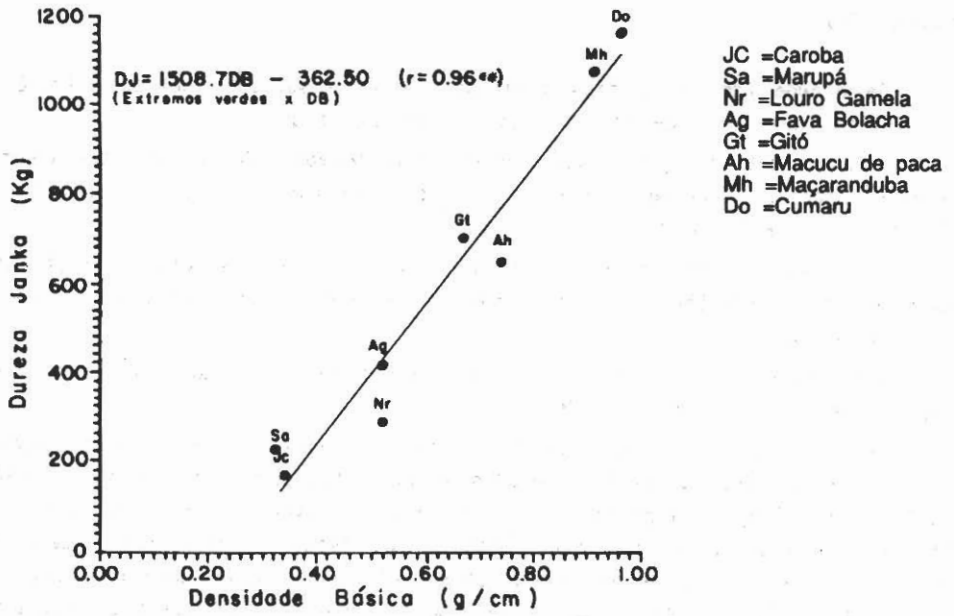


Fig. 5 - Regressão linear da Densidade Básica com a Dureza Janka nos extremos verdes. Manaus, AM 1990

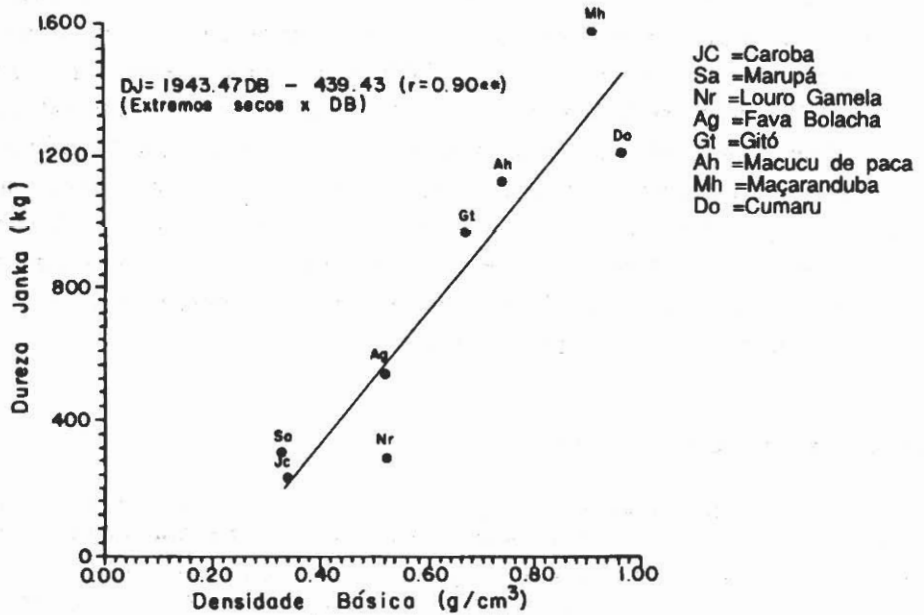


Fig. 6 - Regressão linear da Densidade Básica com a Dureza Janka nos extremos secos. Manaus, AM 1990

CONCLUSÃO

De acordo com os ensaios realizados e os resultados obtidos através do tratamento estatístico, para as espécies estudadas, conclui-se que:

- Entre as 8 (oito) espécies florestais da Amazônia Central coletadas num mesmo habitat, foram encontradas espécies apresentando densidade básica consideradas muito baixa, baixa, média, alta e muito alta.

- Os dados comprovam que a dureza da madeira expressa pela sua capacidade em oferecer maior ou menor resistência à penetração de uma semi-esfera, está estreitamente relacionada com a densidade.

- As espécies apresentam uma tendência uniforme, mostrando que a dureza é diretamente proporcional a densidade da madeira.

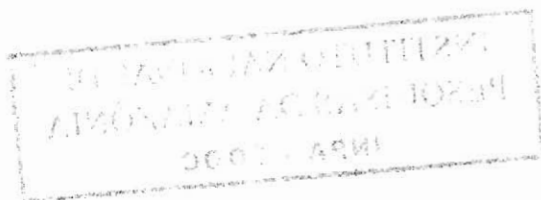
- seria importante em estudos futuros, o aproveitamento mais global e de forma multidisciplinar dos materiais coletados da floresta, por se tratar de indivíduos cujo ciclo vital é muito longo e a perda de algumas características importantes, é irreversível. Por isso, sugere-se que para cada árvore abatida para estudos científicos ou tecnológicos, deveria ser feito qualquer tipo de propagação da espécie, para conservar clones que as investigações sobre o seu potencial econômico fosse comprovadamente manifestado por caráter genético.

SUMMARY

This current work had as objectives to study the relation between the basic density and resistance of the tropical wood submitted to the test of Janka hardness of the extremes and faces on the conditions green and dry at 12% of the moisture content. Eight forest species collected from Distrito Agropecuário da SUFRAMA located at the municipality of Manaus, AM, were used. The experiment was realized in the Wood Engineering Laboratory of the Forest Products Department of the Instituto Nacional de Pesquisas da Amazônia, attending the following steps: **a)** realization of the essays of basic density and Janka hardness used by COPAN norm; **b)** statistic treatment of linear regression in order to appraise the influence level of density on wood hardness. The results obtained show that the hardness of the wood represented by its capacity in offering smaller or bigger resistance to the penetration of a semi-sphere, is strictly related to the density.

REFERÊNCIAS BIBLIOGRÁFICAS

- Bessa, M. T. F.; Nascimento, C. C. & Silva, A. C. - 1990. Estrutura da madeira e sua correlação com propriedades mecânicas. *Acta Amazonica* (no prelo).
- Chauvel, A. - 1981. Contribuição para o estudo da evolução dos solos amarelos distróficos argilosos na borda do platô, na região de Manaus; mecanismo de gipsilitização. *Acta Amazonica*, 11(2):227-245.
- COPANT - 1972a. **Maderas: Método de determinación del peso específico aparente.** Norma COPANT n° 462. Comisión Panamericana de Normas Técnicas. Santiago, Chile.
- - 1972b. **Maderas: Método de determinación de la dureza.** Norma COPANT n°



465. Comision Panamericana de Normas Técnicas. Santiago, Chile.
- Kolmann, F. P. P.; & Côté, W. A. J. - 1968. **Principles of wood science and technology**. New York. 1:403-404.
- Loureiro, A. A.; Silva, M. F.; & Alencar, J. C. - 1979. **Essências madeireiras da Amazônia**. Manaus, AM. INPA. v. 1 e 2.
- Nunes, M. N. - 1986. **Relações hipsométricas e relações altura total e altura comercial, para a floresta da Estação Experimental de Silvicultura Tropical do INPA**. Tese de Mestrado, INPA/FUA.
- RADAMBRASIL - 1978. Programa de Integração Nacional. **Levantamento de Recursos Naturais**. v. 18. (Manaus). RADAM (projeto) DNPM, Ministério das Minas e Energia. 629 p.
- Silva, J. C. - 1984. **Parâmetros da densidade na qualidade da madeira**. ESALQ. Piracicaba. 82 p. (Mimeografado).
- Slooten, Harry Jan Van der - 1977. A importância da densidade da madeira na produtividade florestal. **Comunicação Técnica**, 13. PRODEPEF, Brasília, DF. 8 p.
- Stell, R. G. D. & Torrie, J. H. - 1960. **Principles and Procedures of Statistics**. With special reference to the biological sciences. McGraw-Hill. New York. 458 p.
- Sternadt, G. H. & Camargo, J. A. A. - 1988. Novas perspectivas de utilização da cor da madeira Amazônica e seu aproveitamento comercial. **Brasil Florestal**, 65:16-24.

Aceito para publicação em (10.06.1991)